

ESPAÑOL

INTRODUCCIÓN

El regenerador DUOX 2S es un dispositivo intermedio de una instalación DUOX cuyas funciones principales son aislar, distribuir, regenerar y alimentar troncales en la instalación. Si se produce un fallo en una troncal o en la entrada, por un cortocircuito en el bus, o bien por un fallo en los datos no afecta entre ellas. Así mismo, no resulta estrictamente necesario poner una fuente de alimentación en las salidas de cada una de las troncales ya que el dispositivo es capaz de alimentar dichas troncales (respetando las cargas máximas).

Esta alimentación puede realizarse localmente (con ausencia de filtro) de dos formas:
- a) Modo Alimentación sólo troncales: la alimentación llega a cada una de las troncales.
- b) Modo Alimentación troncales+placas: la alimentación llega a cada una de las troncales y también a las placas de calle, (para el caso en que la placa de calle no presente alimentación local).

Notas:
 - En total no puede haber más de 20 terminales por troncal dependiendo del tipo de cable.
 - Cuando se instala un regenerador los terminales deben conectarse en las troncales de éste. No puede haber terminales entre la placa y el regenerador.

FUNCIONALIDADES

ALIMENTACIÓN.

Permite la conexión de una fuente de alimentación externa (sin la necesidad de incorporar el filtro), así el regenerador aísla la alimentación proveniente del bus y alimenta mediante la fuente local a las troncales de salida B1 y B2. Para el caso en que la placa de calle no presente alimentación local, el regenerador presenta la posibilidad de alimentar también la troncal de entrada, (modo Alimentación troncales+placas).

REGENERACIÓN.

Permite aumentar distancias desde el punto (ubicación) en el que se instala el regenerador, ya que amplifica y regenera la señal.

Nota: Es necesario que llegue suficiente señal a la entrada para que esta pueda ser reconstruida y retransmitida.

AISLAMIENTO.

El regenerador aporta un aislamiento entre las tres partes de la instalación sobre las que se conecta (entrada y dos salidas). Si por ejemplo existe un cortocircuito en una troncal de salida, la otra troncal no se verá afectada. En este caso por medio de los LEDs de señalización se indicaría qué rama de la troncal está cortocircuitada. El regenerador aísla frente a cortocircuitos y carga de la troncal.

DISTRIBUCIÓN DE SEÑAL.

Se encarga de detectar por qué troncal llega la señal y distribuir esta información a las otras dos troncales.

CONCATENACIÓN DE DISPOSITIVOS.

La troncal que se genera a partir de una salida de un regenerador, (alimentada por el propio regenerador), tiene limitado el número de terminales dependiendo de la topología de la instalación. Si se necesitan más terminales puede emplearse otra salida del módulo regenerador o concatenar y conectar más módulos regenerador.

TABLA DE INCIDENCIAS Y SOLUCIONES

SÍNTOMA	PUNTOS A VERIFICAR
1. Si por alguna troncal el LED rojo de PWR no se ilumina o la intensidad de rojo es tenue significa que la tensión que presenta esa troncal es inferior a 15V	Posiblemente: a) No llega suficiente alimentación a la troncal de entrada y habrá que emplear una fuente de alimentación para alimentar el regenerador localmente. b) También podría ser posible que en alguna de las troncales de salida se detectase una situación de cortocircuito. El led se apagará. c) La entrada de alimentación (18-24 V), también lleva este indicador de tensión de alimentación mínima establecida en 15V.
2. No existe una comunicación correcta. El nivel de señal de entrada es demasiado bajo y la trama está demasiado distorsionada. La señal regenerada resulta ilegible por los dispositivos conectados al BUS.	Para una correcta comunicación, es necesario que la señal de entrada llegue con un nivel y una distorsión aceptables, para así garantizar la correcta reconstrucción de la señal. (depende de la topología de la instalación). Medir la señal de entrada. Señal mínima de datos de entrada: 1 Vpp (sin rizado). Esta señal se puede medir por medio del Programador Duox. De forma general será suficiente colocar el regenerador antes de que la señal de entrada sea inferior a 1 Vpp, para poder garantizar la correcta reconstrucción.
3. No parpadean los LEDs verdes de DATA durante el establecimiento de una llamada.	Durante el establecimiento de una llamada entre la placa de calle y el terminal correspondiente, ambos LEDs deben parpadear (led de la troncal de entrada [INPUT] y led de una de las troncales de salida [OUTPUT]). El parpadeo corresponde a la negociación de la llamada entre la placa de calle y el terminal correspondiente. Revisar la señal de entrada (punto 2).
4. Se aprecia algún parpadeo del LED [OUTPUT] verde de DATA durante la comunicación con un terminal.	Si el LED [OUTPUT] parpadea durante la comunicación, indica que hay pérdida de señal. (punto 2).

CARACTERÍSTICAS TÉCNICAS

Alimentación.	18 - 24 Vdc
Consumo.	145 mA
Temperatura de funcionamiento.	[-5° , +40°C]
Señal mínima de datos de entrada (sin rizado).	1 Vp
Posibilidad de instalar hasta 5 dispositivos en cascada de los diferentes modelos de regeneradores duox.	
La carga máxima de corriente continua durante el arranque por troncal es de 1A.	

ENGLISH

INTRODUCTION

The 2 Way DUOX regenerator is an intermediary device in a DUOX installation whose main functions are to insulate, distribute, regenerate and power the installation's risers. If there is a failure in a riser or entrance, either because of a bus short circuit or a data failure, one does not affect the other. This way it is not absolutely necessary to power each output of each of the risers since the device is capable of powering said risers (following the maximum charge).

This power can be received locally (without a filter) in two ways:
- a) Powering only risers mode: the power reaches each of the risers.
- b) Powering risers + panels mode: the power reaches each of the risers and also the street panels (in case the street panel does not have local power).

Notes:
 - In total there can not be more than 20 terminals per trunk, depending on the type of cable.
 - When a trunk shunt is installed, the terminals must be connected in this one's risers. There may not be any terminals between the panel and shunt.

FUNCTIONS

POWER SUPPLY.

This allows for the connection of an external power source (without having to incorporate the filter), so the regenerator insulates the power from the bus and powers the risers of output B1 and B2 via local power sources. In the case that the street panel does not have local power, the regenerator has the option of powering the input riser as well (Powering Risers+panels mode).

REGENERATION.

This allows an increase in distances from the point (location) in which the riser is installed, since it amplifies and regenerates the signal.

Note: Sufficient signal must arrive to the input in order to reconstruct and retransmit it

INSULATION.

The regenerator provides insulation between the three parts of the installation it is connecting (input and two outputs). If for example there is a short circuit in an output riser, the other riser is not affected. The regenerator insulates against short circuits and riser load.

SIGNAL DISTRIBUTIONS.

This detects where the signal reaches and distributes this information to the rest of the installation.

DEVICES CONCATENATION.

The riser generated from a regenerator output (powered by the regenerator itself), has its number of terminals limited depending on the installation topology. If more terminals are necessary another output from the regenerator module can be used or concatenate and connect more regenerator modules.

TROUBLESHOOTING TABLE

SYMPTOM	POINTS TO CHECK
1. If a red PWR LED is not lit in a riser, or the intensity of the red is faint, this riser's power is less than 15V.	Possibly: a) Not enough power reaches the input risers and we must use a power source to power the regenerator locally. b) It could also be that one of the output risers has a short circuit. The LED will turn off. c) The power input (18-24 V), also has this minimum voltage indicator of 15V.
2. There is no proper communication. The input signal level is too low and the frame is too distorted. The regenerated signal is not legible by the devices connected to the BUS.	For proper communication, the input signal must arrive at an acceptable level and distortion in order to guarantee the proper reconstruction of the signal, (depends on the installation topology). Measure the input signal. Minimum input data signal: 1 Vpp (no ripple). In general, it is enough to place the regenerator before the input signal is lower than 1 Vpp, in order to guarantee proper reconstruction.
3. The green DATA LEDs do not blink while the call is being established.	During the establishment of a call between the street panel and the corresponding terminal, both LEDs must blink (trunk input LED [INPUT] and output trunk LED [OUTPUT]). The blinking corresponds to the negotiation of the call between the street panel and the corresponding terminal. Check the input signal (point 2).
4. You can see a LED [OUTPUT] blinking during the DATA communication with the terminal.	If the LED [OUTPUT] blinks during the communication, it indicates that there is a loss of signal. (point 2).

TECHNICAL FEATURES

Power Supply.	18 - 24 Vdc
Consumption.	145 mA
Operating Temperature.	[-5° , +40°C]
Minimum input data signal (no ripple).	1 Vp
The possibility of installing up to 5 devices in cascade between several models of duox regenerators.	
The maximum direct current charge during the riser startup is 1A.	

FRANÇAIS

 INTRODUCTION

Le régénérateur DUOX 2S est un dispositif intermédiaire d'une installation DUOX, dont les principales fonctions consistent à isoler, distribuer, restaurer et alimenter des lignes au sein d'une installation.S'il y a un quelconque dysfonctionnement sur une ligne ou au niveau de l'entrée, que ce soit en raison d'un court-circuit au niveau du bus ou d'une erreur de données, les autres lignes ou l'entrée (selon le cas) ne s'en trouvent pas affectées. Il n'est donc pas obligatoire de mettre une alimentation aux sorties de chaque ligne étant donné que le dispositif est capable d'alimenter ces lignes (en respectant les intensités maximales).

- **a)** Mode alimentation lignes uniquement : l'alimentation parvient à chaque ligne.

- **b)** Mode alimentation lignes + platines : l'alimentation parvient à l'une des lignes ainsi qu'aux platines de rue (si la platine de rue ne dispose pas d'une alimentation locale).

Remarques :

-- *En tout et en fonction du type de câble, il ne peut y avoir plus de 20 terminaux par ligne.*

- *Lorsqu'il y un régénérateur, les terminaux doivent être raccordés aux lignes de ce dernier. Il ne peut y avoir de terminaux entre la platine et le régénérateur.*

 FONCTIONS**ALIMENTATION.**

Elle permet de raccorder une alimentation externe (sans avoir à intégrer le filtre). Le régénérateur isole de la sorte l'alimentation en provenance du bus et alimente les lignes de sortie B1 et B2 via l'alimentation locale. Si la platine de rue ne dispose pas d'une alimentation locale, le régénérateur a également la possibilité d'alimenter la ligne d'entrée (mode alimentation lignes+platines).

RESTAURATION.

Cela permet d'augmenter les distances à partir du point (emplacement) où est installé le régénérateur étant donné qu'il amplifie et restaure le signal.

Remarque: Il doit y avoir un signal suffisant au niveau de l'entrée pour que ce dernier puisse être restauré et retransmis.

ISOLATION.

Le régénérateur sert d'isolation entre les trois différentes parties de l'installation auxquelles il est connecté (une entrée et deux sorties). Si, par exemple, il y a un court-circuit sur l'une des lignes de sortie, l'autre ligne ne sera pas concernée. Le régénérateur isole des courts-circuits et d'une surintensité de la ligne.

DISTRIBUTION DU SIGNAL.

Il se charge de détecter où arrive le signal et de distribuer cette information au reste de l'installation.

CONCATÉNATION DE DISPOSITIFS.

La ligne qui est créée à partir de l'une des sorties d'un régénérateur (alimentée par le régénérateur lui-même) possède un nombre de terminaux limité, en fonction de la topologie de l'installation. Si d'autres terminaux sont nécessaires, une autre sortie du module régénérateur peut être utilisée ; il est également possible de concaténer et raccorder d'autres modules de régénérateur.

 TABLEAU DE DÉPANNAGE

SYMPTOM	POINTS À VÉRIFIER
1. Si la DEL rouge PWR ne s'allume pas sur une ligne quelconque ou que l'intensité de la couleur rouge est faible, cela signifie que la tension de la ligne est inférieure à 15	Causes possibles : a) Il n'y a pas d'alimentation suffisante pour la ligne d'entrée et il faut utiliser une autre alimentation pour alimenter le régénérateur localement. b) Il se peut aussi que, sur l'une des lignes de sortie, un court-circuit ait été détecté. La DEL s'éteint. c) L'entrée d'alimentation (18-24 V) a également un indicateur de tension minimale fixée à 15 V.
2. Pas de communication correcte. Le niveau du signal d'entrée est trop faible et la trame est trop déformée. Le signal restauré est illisible pour les dispositifs raccordés au BUS.	Pour une bonne communication, il faut que le signal d'entrée arrive avec un niveau et une distorsion acceptables. On garantit de la sorte une bonne restauration du signal (en fonction de la topologie de l'installation). Mesurer le signal d'entrée. Signal minimal des données d'entrée : 1 Vpp (sans torsade). Il suffit généralement de placer le régénérateur avant que le signal d'entrée soit inférieur à 1 Vp afin de garantir une bonne restauration.
3. Les DEL vertes DATA ne clignotent pas lorsqu'on essaie de passer un appel.	Lorsqu'on essaie de passer un appel entre la platine de rue et le terminal correspondant, les deux DEL doivent clignoter (DEL de la ligne d'entrée [INPUT] et DEL de l'une des lignes de sortie [OUTPUT]). Le clignotement correspond au traitement de l'appel entre la platine de rue et le terminal correspondant. Revoir le signal d'entrée (point 2).
4. La DEL [OUTPUT] verte DATA clignote de temps à autre pendant la communication avec un terminal.	La DEL [OUTPUT] verte DATA clignote de temps à autre pendant la communication avec un terminal.

 CARACTÉRISTIQUES TECHNIQUES

Alimentation.	18 - 24 Vdc
Consommation.	145 mA
Température de service.	[-5° , +40°C]
Signal minimal des données d'entrée (sans torsade).	1 Vp
Possibilité d'installer 5dispositifs maximum en cascade entre les différents régénérateurs modèles duox.	
Pendant le démarrage, l'intensité maximale du courant continu par ligne est de 1 A.	

DEUTSCH

 EINLEITUNG

Der 2 Ausgänge DUOX Regenerator ist ein zwischengeschaltetes Gerät einer DUOX-Anlage, dessen Hauptfunktion darin besteht, die Isolierung, Verteilung, Regenerierung und Stromverteilung der Hauptleitungen der Anlage zu gewährleisten. Falls ein Fehler an einer Hauptleitung oder am Eingang infolge eines Kurzschlusses am Bus oder auf Grund eines Datenfehlers auftritt, führt dies zu keiner Beeinträchtigung zwischen diesen. Darüber hinaus ist es auch nicht unbedingt erforderlich, ein Netzgerät an den Ausgängen jeder Hauptleitung zu installieren, da das Gerät in der Lage ist, die Hauptleitungen mit Strom zu versorgen (Einhaltung der maximalen Ladungen).Die Stromversorgung kann lokal (ohne Filter) auf zwei Arten vorgenommen werden:

- **a)** Stromversorgungsmodus nur Hauptleitungen: wird jede Hauptleitung mit Strom versorgt.

- **b)** Stromversorgungsmodus Hauptleitungen+Türstationen: gelangt die Stromversorgung an jede der Hauptleitungen und auch an die Türstationen (sofern die Türstation an der Eingangstür über keine eigene Stromversorgung verfügt).

Hinweise:

- *Insgesamt können in Abhängigkeit vom jeweiligen Kabeltyp mehr als 20 Sprechstellen pro Hauptleitung angeschlossen werden.*

- *Wenn man einen Hauptleitungsverteiler installiert, müssen die Telefone/Monitor an dessen Hauptleitungen angeschlossen werden. Es dürfen keine Telefone zwischen der Türstation und dem Hauptleitungsverteiler installiert werden.*

 FUNKTIONALITÄTEN**STROMVERSORGUNG.**

Ermöglicht den Anschluss eines externen Netzgeräts (ohne das filter zu verwenden, sodass der Regenerator die Stromversorgung, die vom Bus stammt, isoliert und Hauptleitungen mit den Ausgängen B1 und B2 mittels lokalem Netzgerät speist.Falls die Türstation über keine lokale Stromversorgung verfügt, besteht die Möglichkeit, dass der Regenerator auch die Hauptleitung des Eingangs speist (Stromversorgungsmodus Hauptleitungen+Türstationen).

REGENERIERUNG.

Ermöglicht die Vergrößerung der Abstände zum Regenerator, da das Signalregeneriert und verstärkt wird.

Hinweise: Es ist notwendig, dass ein ausreichend starkes Signal in den Eingang gelangt, damit es wiederhergestellt und übermittelt werden kann.

ISOLIERUNG.

Der Regenerator ist mit einer Isolierung zwischen den drei Anlagenteilen ausgestattet, an die er angeschlossen wird (ein Eingang und zwei Ausgänge). Falls beispielsweise ein Kurzschluss an einer Hauptleitung des Ausgangs vorhanden ist, wird die andere Hauptleitung davon nicht betroffen. Der Regenerator isoliert gegen Kurzschlüsse und Ladungen an der Hauptleitung.

SIGNALVERTEILUNG.

Erkennt, von wo das Signal stammt und übernimmt Verteilung dieser Information an die anderen Anlagekomponenten.

VERKETTUNG VON GERÄTEN.

Die Hauptleitung, die von einem Ausgang des Regenerator ausgeht (Stromversorgung durch den Regenerator) kann, in Abhängigkeit von Aufbau der Anlage, eine beschränkte Anzahl von Endgeräten versorgen. Falls weitere Endgeräte erforderlich werden, kann ein anderer Ausgang des Regeneratormoduls verwendet werden oder können zusätzliche Regeneratormodule aneinander geschlossen werden.

 EREIGNISTABELLE UND LÖSUNGEN

MERKMAL	POINTS À VÉRIFIER
1. Falls bei einer Hauptleitung die rote LED PWR nicht oder nur schwach aufleuchtet, bedeutet dies, dass die vorhandene Spannung unter 15 V liegt.	a) Die Stromversorgung an der Hauptleigung des Eingangs ist ungenügend und es ist ein Netzgerät anzuschließen, um den Regenerator lokal mit Strom zu versorgen. b) Es kann sein, dass an einer der Haupleitungen des Ausgangs ein Kurzschluss vorhanden ist. Die LED erlischt. c) Die Stromeingang (18-24 V) verfügt auch über eine Spannungsanzeige, die die Minimalspannung von 15V anzeigt.
2. Es kommt keine richtige Sprechverbindung zustande. Das Signal am Eingang ist zu schwach und der Raster ist zu stark verzerrt. Das regenerierte Signal kann von den am BUS angeschlossenen Geräten nicht erkannt werden.	Für eine richtige Sprechverbindung ist es erforderlich, dass das Eingangssignal genügend entzerrt eingeht, damit eine richtige Wiederherstellung des Signals gewährleistet werden kann (hängt von der Agententopologie ab). Messung des Eingangssignals. Geringstes Eingangssignal: 1 Vpp (ohne gedrilltes Kabel). Allgemein ist es ausreichend, wenn der Regenerator dort installiert wird, wo das Eingangssignal noch nicht unter 1 Vp liegt, um eine korrekte Wiedergabe garantieren zu können.
3. Die grünen DATA LEDs blinken während dem Aufbau der Sprechverbindung nicht auf.	Während der Anruferstellung zwischen Türstation und Sprechstelle müssen beide LEDs blinken (die LED der Hauptleitung des Eingangs [INPUT] und die LED von einer der Hauptleitungen des Ausgangs [OUTPUT]).Das Blinken zeigt die Anrufvermittlung zwischen Türstation und entsprechendem Endgerät an. Eingangssignal (Punkt 2) prüfen.
4. Die grüne LED [OUTPUT] blinkt, während die Sprechverbindung zu einer Sprechstelle hergestellt ist.	Falls die LED [OUTPUT] während der Sprechverbindung blinkt, zeigt dies an, das ein Signalverlust vorliegt (Punkt 2).

 TECHNISCHE EIGENSCHAFTEN

Stromversorgung.	18 -24 Vdc
Stromverbrauch.	145 mA
Betriebstemperatur.	[-5° , +40°C]
Señal mínima de datos de entrada (sin rizado).	1 Vp
In Kaskade kann man bis 5 Geräte von den verschiedenen DUOX Regeneratormodelle installieren.	
Die Maximalspannung beträgt während dem Start pro Hauptleitung 1 A.	

PORTUGUÊS

 INTRODUÇÃO

O regenerador DUOX 2S é um dispositivo intermédio de uma instalação DUOX cujas funções principais são isolar, distribuir, regenerar e alimentar linhas de tronco na instalação. Estas não são afetadas reciprocamente, caso ocorra uma falha numa linha de tronco ou na entrada por um curto-circuito no bus ou devido a uma falha nos dados. Também não é estritamente necessário aplicar uma fonte de alimentação nas saídas de cada uma das linhas de tronco, dado que o dispositivo tem capacidade para alimentar tais linhas de tronco (respeitando as cargas máximas).

Esta alimentação pode realizar-se localmente (com ausência de filtro) de duas formas:

- **a)** Modo de alimentação somente das linhas de tronco: a alimentação chega a cada uma das linhas de tronco.

- **b)** Modo de alimentação das linhas de tronco + botoneiras: a alimentação chega a cada uma das linhas de tronco e também às botoneiras da rua (para o caso em que a botoneira da rua não disponha de alimentação local).

Notas:

- *No total, não podem existir mais de 20 terminais por linha de tronco, dependendo do tipo de cabo.*

- *Quando se instala um regenerador, os telefones devem ser ligados às suas linhas de tronco respetivas. Não pode haver telefones entre a botoneira e o regenerador.*

 FUNCIONALIDADES**ALIMENTAÇÃO.**

Permite a ligação de uma fonte de alimentação externa (sem necessidade de integrar o filtro); deste modo, o regenerador isola a alimentação proveniente do bus e alimenta as linhas de tronco de saída B1 e B2 mediante a fonte local. No caso em que a botoneira da rua não disponha de alimentação local, o regenerador apresenta a possibilidade de alimentar também a linha de trono de entrada (modo de alimentação das linhas de tronco + botoneiras).

REGENERAÇÃO.

Permite aumentar distâncias desde o ponto (localização) em que se instala o regenerador, dado que amplifica e regenera o sinal.

Nota: É necessário que chegue sinal suficiente à entrada, para que este possa ser reconstruído e retransmitido.

ISOLAMENTO.

O regenerador proporciona isolamento entre as três partes da instalação às quais é ligado (entrada e duas saídas). Se, por exemplo, existir um curto-circuito numa linha de tronco de saída, a outra linha de tronco não será afetada. O regenerador isola contra curtos-circuitos e carga da linha de tronco.

DISTRIBUIÇÃO DE SINAL.

Encarrega-se de detetar até onde chega o sinal e de distribuir essa informação ao resto da instalação.

CONCATENAÇÃO DE DISPOSITIVOS.

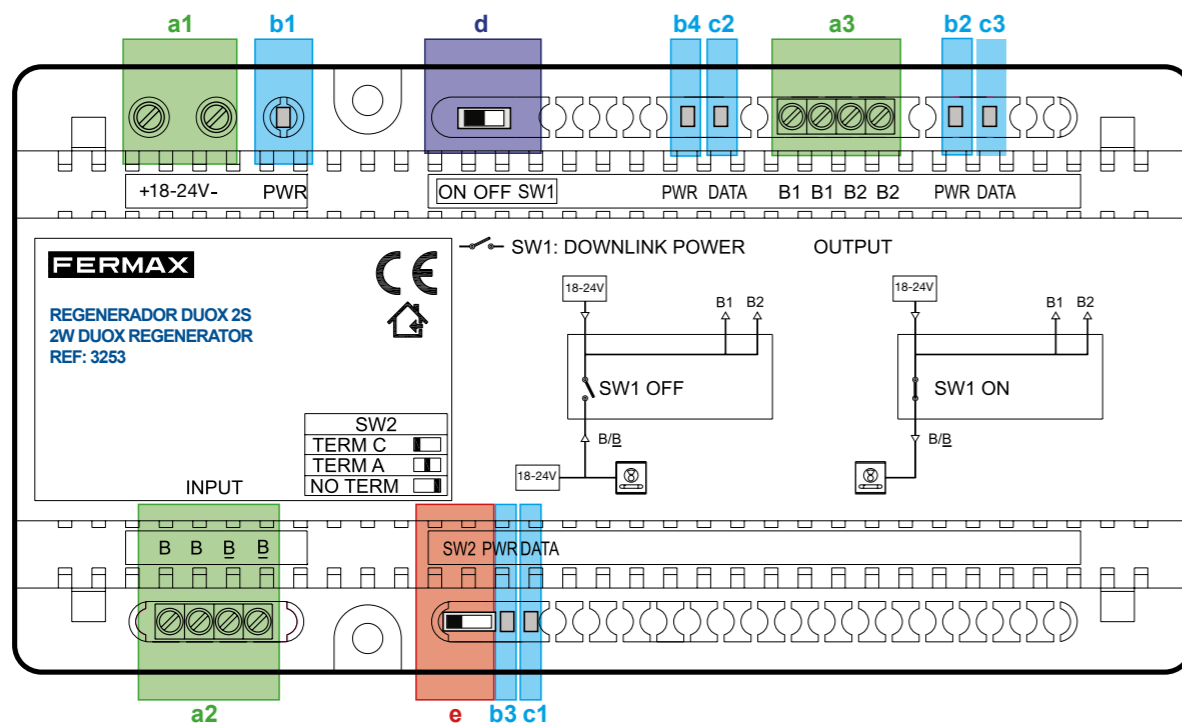
A linha de tronco que é gerada a partir de uma saída de um regenerador (alimentada pelo próprio regenerador) tem um número de terminais limitado dependendo da topologia da instalação. Caso sejam necessários mais terminais, pode empregar-se outra saída do módulo regenerador ou conca-tenar e ligar mais módulos de regenerador.

 TABELA DE INCIDENTES E SOLUÇÕES

SINTOMA	POSSILVELMENTE
1. Se o LED vermelho PWR não se ilumina relativamente a alguma linha de tronco ou a intensidade do vermelho é ténue, isso significa que a tensão presente nessa linha de tronco é inferior a 15 V.	a) Não chega alimentação suficiente à linha de tronco de entrada e será necessário empregar uma fonte de alimentação para alimentar o regenerador localmente. b) Também poderá acontecer que, nalguma das linhas de tronco de saída, se detete uma situação de curto-circuito. O LED apagar-se-á. c) A entrada de alimentação (18-24 V) também tem este indicador de tensão de alime tação mínima ajustado para 15 V.
2. Não existe uma comunicação correta. O nível de sinal de entrada é demasiado baixo e a trama está demasiado distorcida. O sinal regenerado torna-se ilegível pelos dispositivos ligados ao BUS.	Para uma comunicação correta, é necessário que o sinal de entrada chegue com um nível e uma distorção aceitáveis para, deste modo, assegurar a reconstrução correta do sinal (depende da topologia da instalação). Medir o sinal de entrada. Sinal mínimo de dados de entrada: 1 Vpp (sem ondulação). Regra geral, será suficiente colocar o regenerador antes do ponto em que o sinal de entrada seja inferior a 1 Vp, para poder assegurar uma reconstrução correta.
3. Os LED verdes de DATA não piscam durante o estabelecimento de uma chamada.	Durante o estabelecimento de uma chamada entre a botoneira da rua e o terminal correspondente, ambos os LED devem piscar (LED da linha de tronco de entrada [INPUT] e LED de uma das linhas de tronco de saída [OUTPUT]). A intermitência corresponde à negociação da chamada entre a botoneira da rua e o terminal correspondente. Verificar o sinal de entrada (ponto 2).
4. Caso se observe alguma intermitência do LED [OUTPUT] verde de DATA durante a comunicação com um terminal.	Se o LED [OUTPUT] piscar durante a comunicação, isso indica que há perda de sinal (ponto 2).

 CARACTERÍSTICAS TÉCNICAS

Alimentação.	18 - 24 Vdc
Consumo.	145 mA
Temperatura de funcionamento.	[-5° , +40°C]
Sinal mínimo de dados de entrada (sem ondulação).	1 Vp
Possibilidade de instalar até 5 dispositivos em cascata entre de diferentes regeneradores modelos DUOX.	
A carga máxima de corrente contínua por linha de tronco durante o arranque é de 1 A.	



es.

CONECTORES

Bornas de Conexión del sistema

- a1) **18 - 24 V:** entrada 18 - 24 Vdc.
- a2) **B, B:** Terminales de conexión al bus de la troncal de entrada.
B, B: Terminales de conexión al bus duplicados de la troncal de entrada (para facilitar la conectividad en paralelo).
- a3) **B1, B1:** Terminales de conexión de la troncal de salida 1.
B2, B2: Terminales de conexión de la troncal de salida 2.

LEDS

LEDS de señalización PWR:

- b1) **+18 - 24 V:** LED rojo de señalización de entrada de alimentación de 18 - 24 Vdc. Si la alimentación es inferior a 15,5V (aproximadamente), el LED se apaga. En presencia de un cortocircuito este led se apagará.
- b2) **B, B:** LED rojo de señalización de presencia de alimentación en la troncal de entrada. Si la alimentación es inferior a 15V (aproximadamente), el LED se apaga. En presencia de un cortocircuito este led se apagará.
- b3) **B1, B1:** LED rojo de señalización de presencia de alimentación en la troncal 1. Si la alimentación es inferior a 15V (aproximadamente), el LED se apaga. En presencia de un cortocircuito este led se apagará.
- b4) **B2, B2:** LED rojo de señalización de presencia de alimentación en la troncal 2. Si la alimentación es inferior a 15V (aproximadamente), el LED se apaga. En presencia de un cortocircuito este led se apagará.

LEDS de señalización DATA:

- es adecuada. Durante el establecimiento de una llamada entre la placa de calle y el terminal correspondiente, ambos LEDs deben parpadear (led de la troncal de entrada [INPUT] y led de una de las troncales de salida [OUTPUT]). Durante la comunicación de la placa con un terminal, el LED[OUTPUT] está encendido fijo y el LED[INPUT] continua parpadeando. Si el LED[OUTPUT] parpadea durante la comunicación, indica que hay pérdida de señal.
- c1) **B, B:** LED verde de señalización de presencia de datos en la troncal de entrada.
- c2) **B1, B1:** LED verde de señalización de presencia de datos en la troncal 1.
- c3) **B2, B2:** LED verde de señalización de presencia de datos en la troncal 2.

- INTERRUPTOR (SWITCH) **SW1:** Interruptor para seleccionar los modos de funcionamiento.
- INTERRUPTOR (SWITCH) **SW2:** Interruptor (switch) para seleccionar la adaptación de línea.

en.

CONNECTORS

System Connection Terminals

- a1) **18 - 24 V:** 18 - 24 Vdc. input.
- a2) **B, B:** Splitter input to bus connection terminals.
B, B: Splitter input to coupled bus connection terminals (to facilitate parallel connectivity).
- a3) **B1, B1:** Splitter output 1 connection terminals.
B2, B2: Splitter output 2 connection terminals.

LEDS

PWR signal LEDs :

- b1) **+18 - 24 V:** 18 - 24 Vdc Red input LED power. If the power is less than 15.5V(approx.), the LED turns off. During a short circuit this LED will turn off.
- b2) **B, B:** Red signal LED with power in the input riser. If the power is less than 15V (approx.), the LED turns off.
- b3) **B1, B1:** Red signal LED for power in riser 1. If the power is less than 15V (approx.), the LED turns off.
- b4) **B2, B2:** Red signal LED with power in riser 2. If the power is less than 15V (approx.), the LED turns off.

DATA signal LEDs

- they are associated to the data transmission and may visually indicate if the regenerator input signal is adequate. During the establishment of a call between the street panel and the corresponding terminal, both LEDs must blink (trunk input LED [INPUT] and trunk output LED [OUTPUT]). During the communication between the panel and the terminal, the LED [OUTPUT] is on and the LED [INPUT] continues blinking. If the LED [OUTPUT] blinks during the communication, it indicates that there is a loss of signal.
- c1) **B, B:** Green signal LED with data in the input riser.
- c2) **B1, B1:** Green signal LED with data in the input riser 1.
- c3) **B2, B2:** Green signal LED with data in the input riser 2.
- Switch **SW1:** Switch to select the operating modes.
- SWITCH **SW2:** Switch to select the line adaptation.

fr.

CONNECTEURS

Bornes de raccordement du système :

- a1) **18 - 24 V:** entrée 18 - 24 Vdc.
- a2) **B, B:** terminaux de raccordement au bus de la ligne d'entrée.
B, B: terminaux de raccordement au bus dupliqués de la ligne d'entrée (pour faciliter la connexion en parallèle).
- a3) **B1, B1:** terminaux de raccordement de la ligne de sortie 1.
B2, B2: terminaux de raccordement de la ligne de sortie 2.

DEL

DEL de signalisation PWR:

- b1) **+18 - 24 V:** DEL rouge de signalisation d'entrée d'alimentation de 18 - 24 Vcc. Si l'alimentation est inférieure à 15,5 V (à peu près), la DEL s'éteint. En présence d'un court-circuit, cette DEL s'éteint.
- b2) **B, B:** DEL rouge de signalisation de présence d'alimentation sur la ligne d'entrée. Si l'alimentation est inférieure à 15 V (à peu près), la DEL s'éteint.
- b3) **B1, B1:** DEL rouge de signalisation de présence d'alimentation sur la ligne 1. Si l'alimentation est inférieure à 15 V (à peu près), la DEL s'éteint.
- b4) **B2, B2:** DEL rouge de signalisation de présence d'alimentation sur la ligne 2. Si l'alimentation est inférieure à 15 V (à peu près), la DEL s'éteint.

DEL de signalisation DATA:

- elles sont associées à la transmission de données et peuvent indiquer visuellement si le signal d'entrée vers le régénérateur est correct. Lorsqu'on essaie de passer un appel entre la platine de rue et le terminal correspondant, les deux DEL doivent clignoter (DEL de la ligne d'entrée [INPUT] et DEL de l'une des lignes de sortie [OUTPUT]). Lors de la communication de la platine avec un terminal, la DEL [OUTPUT] est allumée en permanence et la DEL [INPUT] continue à clignoter. Si la DEL [OUTPUT] clignote au cours de la communication, cela indique qu'il y a perte de signal.
- c1) **B, B:** DEL verte de signalisation de présence de données sur la ligne d'entrée.
- c2) **B1, B1:** DEL verte de signalisation de présence de données sur la ligne 1.
- c3) **B2, B2:** DEL verte de signalisation de présence de données sur la ligne 2.

- Interrupteur (switch) **SW1:** interrupteur (switch) servant à sélectionner les différents modes de fonctionnement.
- Interrupteur (switch) **SW2:** interrupteur (switch) servant à sélectionner l'adaptation de la ligne.

de.

ANSCHLÜSSE:

Anschlussklemmen des Systems:

- a1) **18 - 24 V:** 18 - 24 Vdc Eingang.
- a2) **B, B:** Anschlussklemmen an den Bus der Hauptleitung des Eingangs.
B, B: Duplizierte Anschlussklemmen an den Bus der Hauptleitung des Eingangs (zur Vereinfachung der parallelen Anschlüsse).
- a3) **B1, B1:** Anschlussklemmen der Hauptleitung von Ausgang 1.
B2, B2: Anschlussklemmen der Hauptleitung von Ausgang 2.

LEDS

PWR Signal-LEDS:

- sind dem Netzgerät zugewiesen.
- b1) **+18 - 24 V:** Rote Signal-LED-18 - 24 V Spannungsanzeige. Falls die Stromversorgung unter 15,5 V fällt (approximativer Wert) schaltet sich die LED aus. Falls ein Kurzschluss eintritt, schaltet sich diese LED aus.
- b2) **B, B:** Die rote LED zeigt an, dass die Hauptleitung des Eingangs mit Strom versorgt wird. Falls die Stromversorgung unter 15 V fällt (approximativer Wert) schaltet sich die LED aus.
- b3) **B1, B1:** Die rote Signal-LED zeigt die Stromversorgung in der Hauptleitung 1 an. Falls die Stromversorgung unter 15 V fällt (approximativer Wert), schaltet sich die LED aus.
- b4) **B2, B2:** Die rote Signal-LED zeigt die Stromversorgung in der Hauptleitung 2 an. Falls die Stromversorgung unter 15 V fällt (approximativer Wert), schaltet sich die LED aus.

DATA Signal-LEDS:

- stehen mit der Datenübertragung in Verbindung und zeigen an, ob das Eingangssignal am Regenerator korrekt ist. Während der Anruferstellung zwischen Türstation und Sprechstelle müssen beide LEDs blinken (die LED der Hauptleitung des Eingangs [INPUT] und die LED von einer der Hauptleitungen des Ausgangs [OUTPUT]). Während die Sprechverbindung der Türstation mit der Sprechstelle hergestellt ist, leuchtet die LED (OUTPUT) durchgehend, während die LED (INPUT) blinkt. Falls die LED (OUTPUT) während der Sprechverbindung blinkt, zeigt dies an, dass ein Signalverlust aufgetreten ist.
- c1) **B, B:** Die grüne Signal-LED zeigt Daten in der Hauptleitung des Eingangs an.
- c2) **B1, B1:** Die grüne Signal-LED zeigt Daten in der Hauptleitung 1 an.
- c3) **B2, B2:** Die grüne Signal-LED zeigt Daten in der Hauptleitung 2 an.

- Schalter (SWITCH) **SW1:** Schalter (Switch) zur Auswahl der Betriebsmodi.
- Schalter (SWITCH) **SW2:** Schalter (Switch), um die Adaptation der Leitung auszuwählen.

pt.

CONECTORES:

Bornes de Conexão do sistema:

- a1) **18 - 24 V:** entrada de 18 -24 Vdc.
- a2) **B, B:** Terminais de ligação ao bus da linha de tronco de entrada.
B, B: Terminais de ligação ao bus duplicados da linha de tronco de entrada (para facilitar a conectividade em paralelo).
- a3) **B1, B1:** Terminais de ligação da linha de tronco de saída 1.
B2, B2: Terminais de ligação da linha de tronco de saída 2.

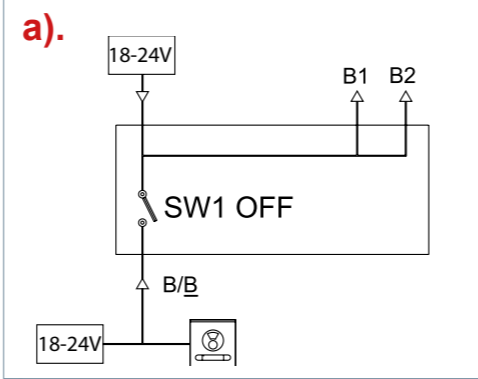
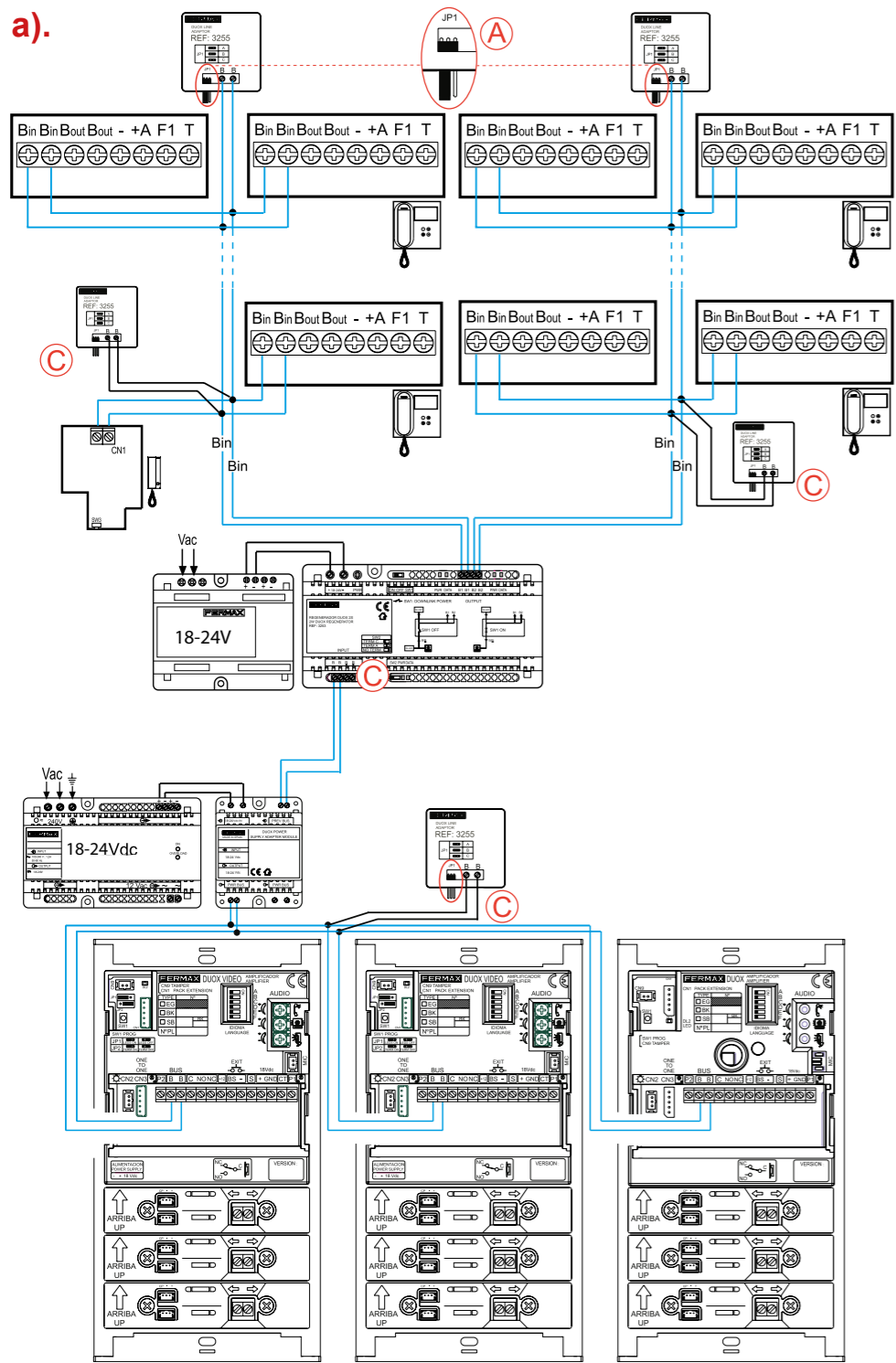
LED

LED de sinalização PWR:

- estão associados à alimentação.
- b1) **+18 - 24 V:** LED vermelho de sinalização de entrada de alimentação de 18 - 24 VDC. Se a alimentação for inferior a 15,5 V (aproximadamente), o LED apaga-se. Em presença de um curto-circuito, este LED apagar-se-á.
- b2) **B, B:** LED vermelho de sinalização de presença de alimentação na linha de tronco de entrada. Se a alimentação for inferior a 15 V (aproximadamente), o LED apaga-se.
- b3) **B1, B1:** LED vermelho de sinalização de presença de alimentação na linha de tronco 1. Se a alimentação for inferior a 15 V (aproximadamente), o LED apaga-se.
- b4) **B2, B2:** LED vermelho de sinalização de presença de alimentação na linha de tronco 2. Se a alimentação for inferior a 15 V (aproximadamente), o LED apaga-se.

LED de sinalização DATA:

- estão associados à transmissão de dados e podem indicar-nos de forma visual se o sinal de entrada para o regenerador é adequado. Durante o estabelecimento de uma chamada entre a botoneira da rua e o terminal correspondente, ambos os LED devem piscar (LED da linha de tronco de entrada [INPUT] e LED de uma das linhas de tronco de saída [OUTPUT]). Durante a comunicação da botoneira com um terminal, o LED [OUTPUT] está aceso fixo e o LED [INPUT] continua a piscar. Se o LED [OUTPUT] piscar durante a comunicação, isso indica que há perda de sinal.
- c1) **B, B:** LED verde de sinalização de presença de dados na linha de tronco de entrada.
- c2) **B1, B1:** LED verde de sinalização de presença de dados na linha de tronco 1.
- c3) **B2, B2:** LED verde de sinalização de presença de dados na linha de tronco 2.
- Interruptor (SWITCH) **SW1:** Interruptor (switch) para selecionar os modos de funcionamento.
- Interruptor (SWITCH) **SW2:** Interruptor (switch) para selecionar a adaptação de linha.

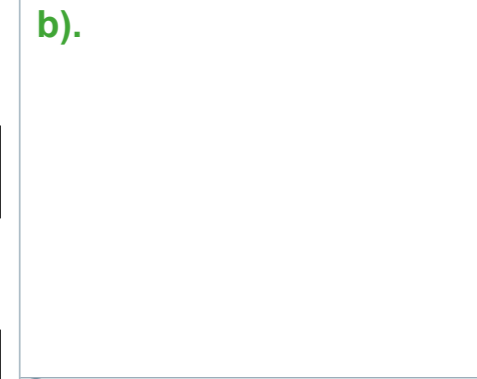
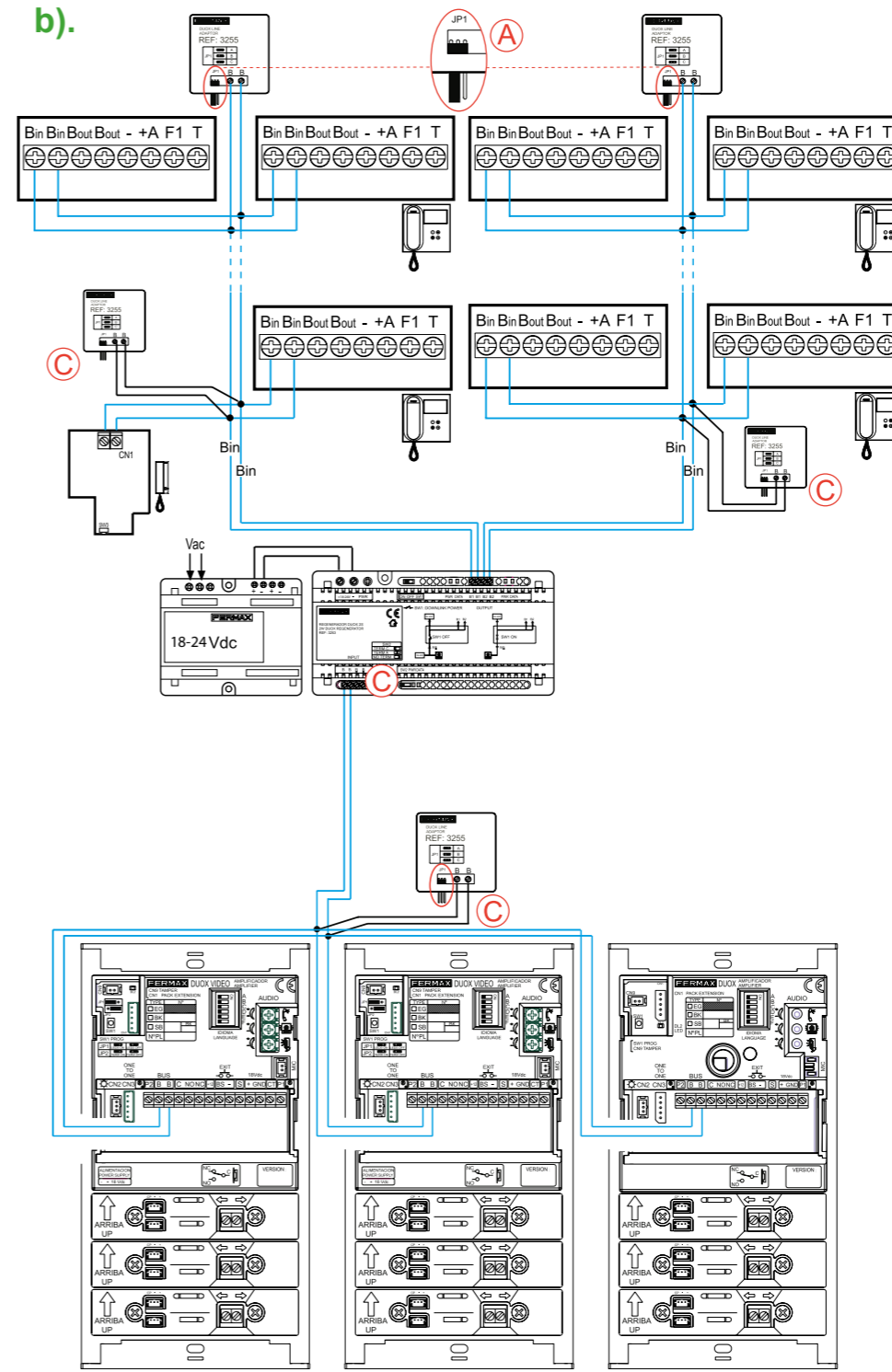


a). Modo Alimentación sólo troncales: en este caso la alimentación llega a cada una de las troncales. Las troncales de salida son automáticamente alimentadas por la fuente y filtradas por el regenerador. Para emplear este modo de funcionamiento se debe realizar la siguiente configuración:

- Verificar que se iluminan los LEDs rojos PWR de las troncales de salida B1 y B2.
- Conectar las troncales de salida B1 y B2. Éstas deben de venir del PREV BUS del filtro o no estar alimentadas.
- La troncal de entrada (B/B) debe estar debidamente alimentada. Conectar la troncal de entrada y verificar que se ilumina el LED rojo PWR.

a). Powering only riser mode: in this mode the power reaches each of the risers. The output risers are automatically powered by the power source and filtered by the regenerator. To use this operating mode it must be configured as followed:

- Check that the red PWR LEDs are lit for the output risers B1 and B2.
- Connect the output risers B1 and B2. These must come from the PREV BUS from filter or not be powered.
- The input splitter (B/B) must be properly powered. Connect the input riser and check that the red PWR LEDs are lit.



b). Modo Alimentación troncales+placas: la alimentación llega a cada una de las troncales y también a las placas de calle, (para el caso en que la placa de calle no presente alimentación local). Las troncales de salida son automáticamente alimentadas por la fuente y filtradas por el regenerador y la troncal de entrada también puede ser alimentada por la fuente para el caso de que el bus de entrada no vaya alimentado. Para emplear este modo de funcionamiento se debe realizar la siguiente configuración:

- Verificar que se iluminan los LEDs rojos PWR de las troncales de salida B1 y B2.
- Conectar las troncales de salida B1 y B2. Éstas deben de venir del PREV BUS del filtro o no estar alimentadas.
- La troncal de entrada (B/B) NO debe estar alimentada. Conectar la troncal de entrada y verificar que se ilumina el LED rojo PWR.

b). Powering risers + panels mode: the power reaches each of the risers and also the street panels (in case the street panel does not have local power). The output risers are automatically powered by the power source and filtered by the regenerator and the input risers can also be powered by the power source in the case that the input bus is not powered. To use this operating mode it must be configured as followed:

- Check that the red PWR LEDs are lit for the output risers B1 and B2.
- Connect the output risers B1 and B2. These must come from the PREV BUS from filter or not be powered.
- The input splitter (B/B) must NOT be powered. Connect the input riser and check that the red PWR LEDs are lit.

a). Modo de alimentação somente das linhas de tronco: neste caso, a alimentação chega a cada uma das linhas de tronco. As linhas de tronco de saída são alimentadas automaticamente pela fonte e filtradas pelo regenerador. Para empregar este modo de funcionamento, deve-se realizar a seguinte configuração:

- Verificar se os LED vermelhos PWR das linhas de tronco de saída B1 e B2 se iluminam.
- Ligar as linhas de tronco de saída B1 e B2. Estas devem vir do PREV BUS do filtro ou não estar alimentadas.
- A linha de tronco de entrada (B/B) deve estar devidamente alimentada. Ligar a linha de tronco de entrada e verificar se o LED vermelho PWR se ilumina.

a). Stromversorgungsmodus nur Hauptleitungen: in diesem Fall wird jede Hauptleitung mit Strom versorgt. Die Hauptleitungen der Ausgänge werden automatisch durch das Netzgerät mit Strom versorgt und durch den Regenerator gefiltert. Um diesen Betriebsmodus anzuwenden, muss folgende Konfiguration vorgenommen werden:

- Prüfen, ob die roten PWR LEDs der Ausgänge der Hauptleitungen der Ausgänge B1 und B2 aufleuchten.
- Hauptleitungen der Ausgänge B1 und B2 anschließen. Diese müssen vom PREV BUS des Filters, stammen oder nicht am Strom angeschlossen sein.
- Die Hauptleitung des Eingangs (B/B) muss korrekt mit Strom versorgt werden. Die Hauptleitung des Eingangs anschließen und prüfen, ob die rote PWR LED aufleuchtet.

a). Mode alimentation lignes uniquement: dans le cas présent, l'alimentation parvient à chaque ligne. Les lignes de sortie sont alimentées automatiquement par l'alimentation et filtrées par le régénérateur. Afin de se servir de ce mode de fonctionnement, il faut effectuer la configuration suivante:

- Vérifier que les DEL rouges PWR des lignes de sortie B1 et B2 sont allumées.
- Raccorder les lignes de sortie B1 et B2. Ces dernières doivent provenir du PREV BUS du filtre ou ne pas être alimentées.
- La ligne d'entrée (B/B) doit être dûment alimentée. Raccorder la ligne d'entrée et vérifier que la DEL rouge PWR est allumée.

b). Modo de alimentação das linhas de tronco + botoneiras: neste caso, a alimentação chega a cada uma das linhas de tronco e também às botoneiras da rua (para o caso em que a botoneira da rua não disponha de alimentação local). As linhas de tronco de saída são alimentadas automaticamente pela fonte e filtradas pelo regenerador e a linha de tronco de entrada também pode ser alimentada pela fonte, no caso em que o bus de entrada não seja alimentado. Para empregar este modo de funcionamento, deve-se realizar a seguinte configuração:

- Verificar se os LED vermelhos PWR das linhas de tronco de saída B1 e B2 se iluminam.
- Ligar as linhas de tronco de saída B1 e B2. Estas devem vir do PREV BUS do filtro ou não estar alimentadas.
- A linha de tronco de entrada (B/B) NÃO deve estar alimentada. Ligar a linha de tronco de entrada e verificar se o LED vermelho PWR se ilumina.

b). Stromversorgungsmodus Hauptleitungen + Türstationen: In diesem Fall gelangt die Stromversorgung an jede der Hauptleitungen und auch an die Türstationen (sofern die Türstation an der Eingangstür über keine eigene Stromversorgung verfügt). Die Hauptleitungen des Ausgangs werden automatisch durch das Netzgerät mit Strom versorgt und durch den Regenerator gefiltert. Die Hauptleitung des Eingangs kann auch durch das Netzgerät mit Strom versorgt werden sofern der Bus am Eingang keine Stromversorgung aufweist. Um diesen Betriebsmodus anzuwenden, muss folgende Konfiguration vorgenommen werden:

- Prüfen, ob die roten PWR LEDs der Hauptleitungen der Ausgänge B1 und B2 aufleuchten.
- Hauptleitungen der Ausgänge B1 und B2 anschließen. Diese müssen vom PREV BUS des Filters, stammen oder nicht mit Strom versorgt werden.
- Die Hauptleitung des Eingangs (B/B) darf NICHT mit Strom versorgt werden. Die Hauptleitung des Eingangs anschließen und prüfen, ob die rote PWR LED aufleuchtet.

b). Mode alimentation lignes + platines : dans le cas présent, l'alimentation parvient à l'une des lignes ainsi qu'aux platines de rue (si la platine de rue ne dispose pas d'une alimentation locale). Les lignes de sortie sont alimentées automatiquement par l'alimentation et filtrées par le régénérateur. La ligne d'entrée peut également être alimentée par l'alimentation si le bus d'entrée n'est pas alimenté. Afin de se servir de ce mode de fonctionnement, il faut effectuer la configuration suivante:

- Vérifier que les DEL rouges PWR des lignes de sortie B1 et B2 sont allumées.
- Raccorder les lignes de sortie B1 et B2. Ces dernières doivent provenir du PREV BUS du filtre ou ne pas être alimentées.
- La ligne d'entrée (B/B) NE doit PAS être alimentée. Raccorder la ligne d'entrée et vérifier que la DEL rouge PWR est allumée.