

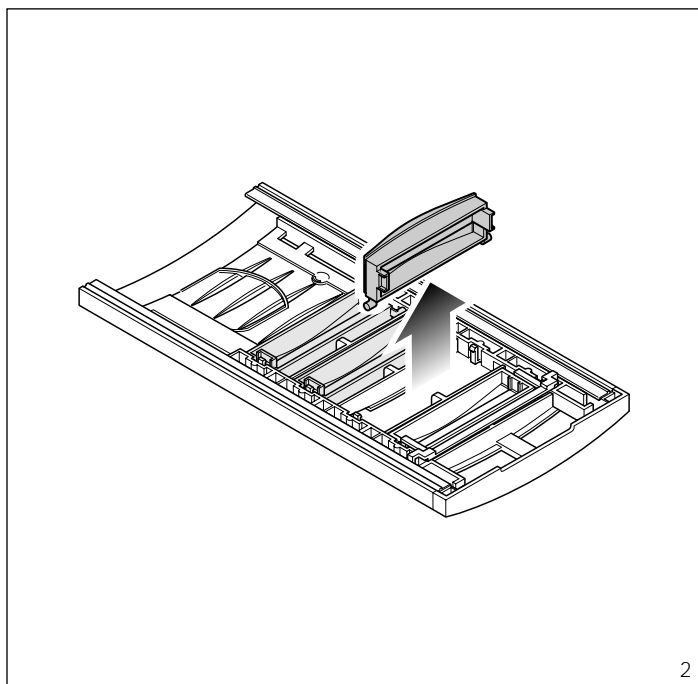
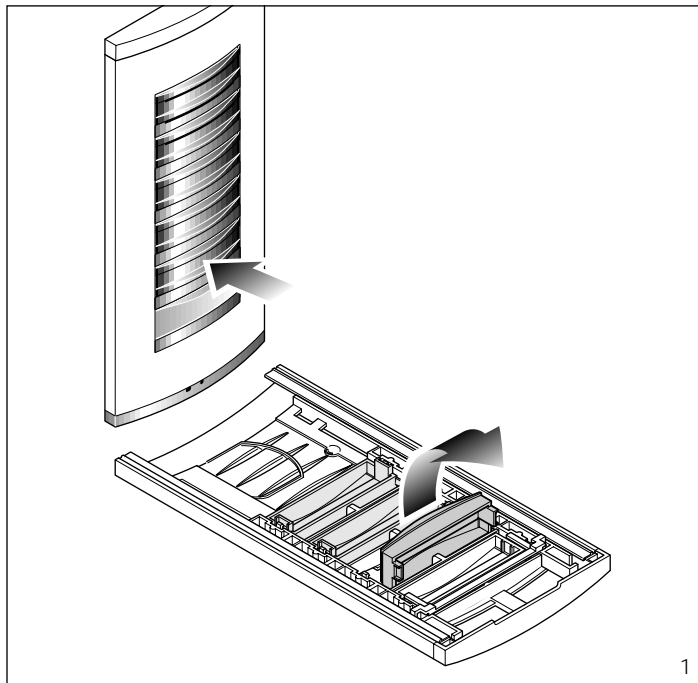
- 1) Pulsante/Buttons/Taste/Bouton-poussoir/Pulsador/Botão.  
 2) Microcontatto/Micro-contact/Mikrokontakt/Micro-contact/Microcontacto/Micro contacto.  
 3) Molla pulsante/Button spring/Tastenfeder/Resort bouton-poussoir/Meulle pulsador/Mola botão.

- 1) Pulsanti/Buttons/Taste/Bouton-poussoirs/Pulsadores/Botões.  
 2) Microcontatti/Micro-contacts/Mikrokontakt/Micro-contacts/Microcontacts/Micro contactos.  
 3) Molla pulsanti/Buttons spring/Tastenfeder/Resort bouton-poussoirs/Meulle pulsadores/Mola botões.

**KHPS  
KHPD**

**bpt**

BPT S.p.A.  
 30020 Cinto Caomaggiore  
 Venezia/Italy



**I ISTRUZIONI PER  
L'INSTALLAZIONE**

**KIT PULSANTE SINGOLO KHPS**

Spingere dalla parte anteriore della placca per sbloccare il copriforo (fig. 1) e quindi rimuoverlo (fig. 2). Inserire il pulsante procedendo come indicato nelle fig. 3 e 4.

Applicare la molla al pulsante (fig. 5).

Per scrivere i dati desiderati sul cartellino portanome, estrarre il ferma cartellino e quindi il cartellino (fig. 6).

**NOTA.** Si possono utilizzare cartellini portanome personalizzati fino ad un massimo di 2 mm di spessore.

**KIT PULSANTE DOPPIO KHPD**

Togliere la molla pulsante (fig. 7). Spingere dalla parte anteriore della placca per sbloccare il pulsante (fig. 8) e quindi rimuoverlo (fig. 9).

Per togliere un eventuale copriforo seguire le indicazioni di fig. 10 e 11.

Inserire i pulsanti procedendo come indicato nelle fig. 12 e 13.

Applicare la molla ai pulsanti (fig. 14).

Per scrivere i dati desiderati sul cartellino portanome, estrarre il ferma cartellino e quindi il cartellino (fig. 15).

**NOTA.** Si possono utilizzare cartellini portanome personalizzati fino ad un massimo di 2 mm di spessore.

**GB INSTALLATION  
INSTRUCTIONS**

**KHPS SINGLE BUTTON KIT**

Push the front plate from the front to release the hole plug (fig. 1) and subsequently remove it (fig.

2). Insert the button as illustrated in fig. 3 and 4.

Apply the spring to the button (fig. 5).

The name card can be removed and filled in with the relevant information by removing the card clip followed by the actual card itself (fig. 6).

**NOTE:** Personalized name cards can be used up to a maximum of 2 mm thick.

**KHPD DOUBLE BUTTON KIT**

Remove the button spring (fig. 7). Push the front plate from the front to release the button (fig. 8) and subsequently remove it (fig. 9).

Follow indications of fig. 10 and 11 if the hole plug has to be removed. Insert the buttons as illustrated in fig. 12 and 13.

Apply the spring to the buttons (fig. 14).

The name card can be removed and filled in with the relevant information by removing the card clip followed by the actual card itself (fig. 15).

**NOTE:** Personalized name cards can be used up to a maximum of 2 mm thick.

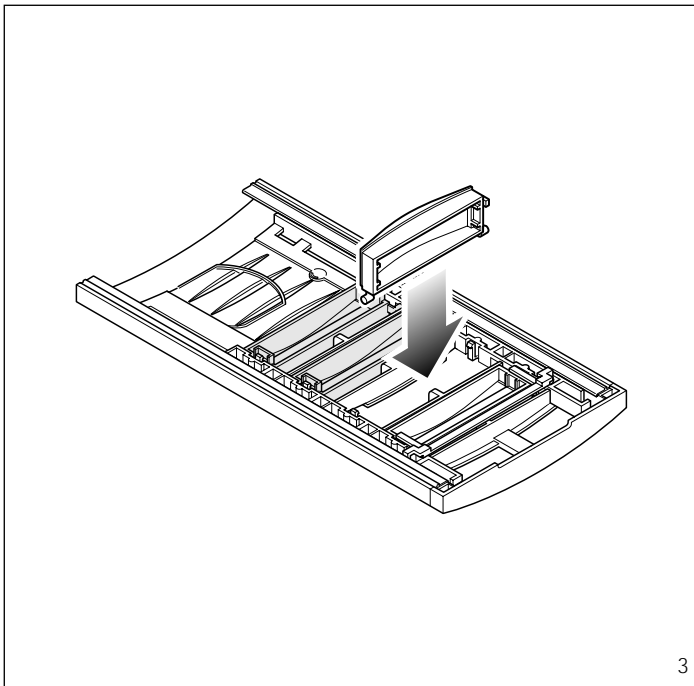
**D INSTALLATIONS-  
ANLEITUNG**

**TASTENSET KHPS**

Tableaux-Vorderseite drücken, um die Abdeckkappe (Abb. 1) zu entsperren und somit zu entfernen (Abb. 2). Taste einsetzen und dabei gemäß Abb. 3 und 4 vorgehen.

Tastenfeder einsetzen (Abb. 5). Kärtchenhalter und somit Kärtchen herausnehmen und gewünschte Daten auf Namenskärtchen schreiben (Abb. 6).

**ANMERKUNG.** Es können bis zu max. 2 mm dicke Namenskärtchen verwendet werden.



3

#### **DOPPELTASTENSET KHPD**

Tastenfeder abnehmen (Abb. 7).  
Tableaux-Vorderseite drücken, um die Taste (Abb. 8) zu entsperren und somit zu entfernen (Abb. 9).  
Zur Abnahme einer eventuellen Abdeckkappe sind die Anweisungen der Abb. 10 und 11 zu befolgen.  
Taste einsetzen und dabei gemäß Abb. 12 und 13 vorgehen.  
Tastenfeder einsetzen (Abb. 14).  
Kärtchenhalter und somit Kärtchen herausnehmen und gewünschte Daten auf Namenskärtchen schreiben (Abb. 15).  
ANMERKUNG. Es können bis zu max. 2 mm dicke Namenskärtchen verwendet werden.

#### **F INSTRUCTIONS POUR L'INSTALLATION**

##### **KIT BOUTON-POUSSOIR INDIVIDUEL KHPS**

Pousser la partie avant de la platine pour pouvoir d'abord débloquent le cache-trou (fig. 1) puis l'enlever (fig. 2). Insérer le bouton-poussoir en procédant comme indiqué aux figures 3 et 4.

Appliquer le ressort sur le bouton-poussoir (fig. 5).

Pour écrire les données désirées sur l'étiquette porte-nom, enlever la protection transparente puis l'étiquette (fig. 6).

NOTA. Il est possible d'utiliser des étiquettes porte-nom personnalisées ayant une épaisseur de 2 mm maximum.

##### **KIT BOUTON-POUSSOIR DOUBLE KHPD**

Enlever le ressort du bouton-poussoir (fig. 7). Pousser la partie avant de la platine pour pouvoir d'abord débloquent le bouton-poussoir (fig. 8) puis l'enlever (fig. 9).

Pour enlever le cache-trou, procéder en suivant les indications des figures 10 et 11.

Insérer les boutons-poussoirs en procédant comme indiqué aux figures 12 et 13.

Appliquer le ressort sur le boutons-poussoirs (fig. 14).

Pour écrire les données désirées sur l'étiquette porte-nom, enlever la protection transparente puis l'étiquette (fig. 15).

NOTA. Il est possible d'utiliser des étiquettes porte-nom personnalisées ayant une épaisseur de 2 mm maximum.

#### **E INSTRUCCIONES PARA LA INSTALACION**

##### **KIT PULSADOR INDIVIDUAL KHPS**

Empujar por la parte delantera de la placa para desbloquear el tapa-agujero (fig. 1) y seguidamente quitarlo (fig. 2). Introducir el pulsa-

dor realizando las operaciones indicadas en las fig. 3 y 4.

Aplicar el muelle al pulsador (fig. 5).

Para escribir los datos que se desea en el letrerito de identificación, retirar el sujeta-letrero y seguidamente el propio letrero (fig. 6).

NOTA: Se pueden usar letreritos de identificación personalizados siempre y cuando no superen los 2 mm de espesor.

##### **KIT PULSADOR DOBLE KHPD**

Retirar el muelle del pulsador (fig. 7). Empujar por la parte delantera de la placa para desbloquear el pulsador (fig. 8) y seguidamente quitarlo (fig. 9).

Para retirar la eventual tapa de agujero, es preciso seguir las indicaciones de las fig. 10 y 11.

Introducir los pulsadores realizando las operaciones indicadas en las fig. 12 y 13. Aplicar el muelle a los pulsadores (fig. 14).

Para escribir los datos que se desea en el letrerito de identificación, retirar el sujeta-letrero y seguidamente el propio letrero (fig. 15).

NOTA: Se pueden usar letreritos de identificación personalizados siempre y cuando no superen los 2 mm de espesor.

#### **P INSTRUÇÕES PARA A INSTALAÇÃO**

##### **KIT BOTÃO INDIVIDUAL KHPD**

Empurrar da parte anterior da placa para desbloquear o tapa-furo (fig. 1) e em seguida removê-lo (fig. 2).

Inserir o botão procedendo como indicado nas fig. 3 e 4. Aplicar a mola ao botão (fig. 5).

Para escrever os dados desejados no letrero porta-nome, extrair o espelho que fixa o letrero e em seguida o letrero (fig. 6).

NOTA. Podem-se utilizar letreros porta-nome personalizados até um máximo de 2 mm de espessura.

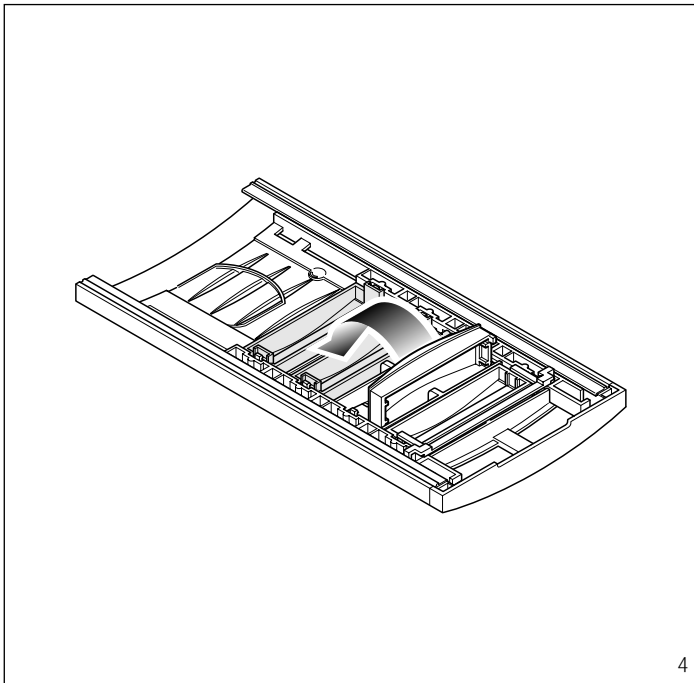
##### **KIT BOTÃO DUPLO KHPD**

Extrair a mola do botão (fig. 7). Empurrar da parte anterior da placa para desbloquear o botão (fig. 8) e em seguida removê-lo (fig. 9).

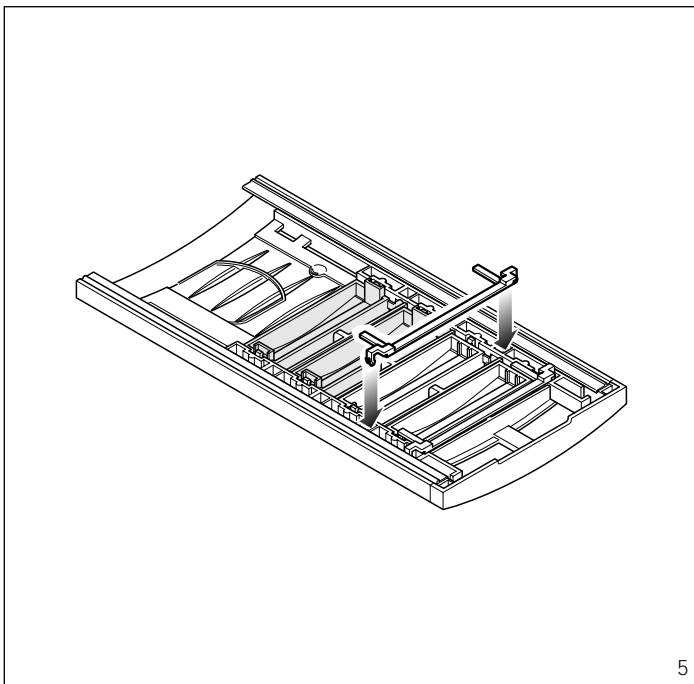
Para extrair um eventual tapa-furo seguir as indicações das fig. 10 e 11. Inserir os botões procedendo como indicado nas fig. 12 e 13. Aplicar a mola aos botões (fig. 14).

Para escrever os dados desejados no letrero porta-nome, extrair o espelho que fixa o letrero e em seguida o letrero (fig. 15).

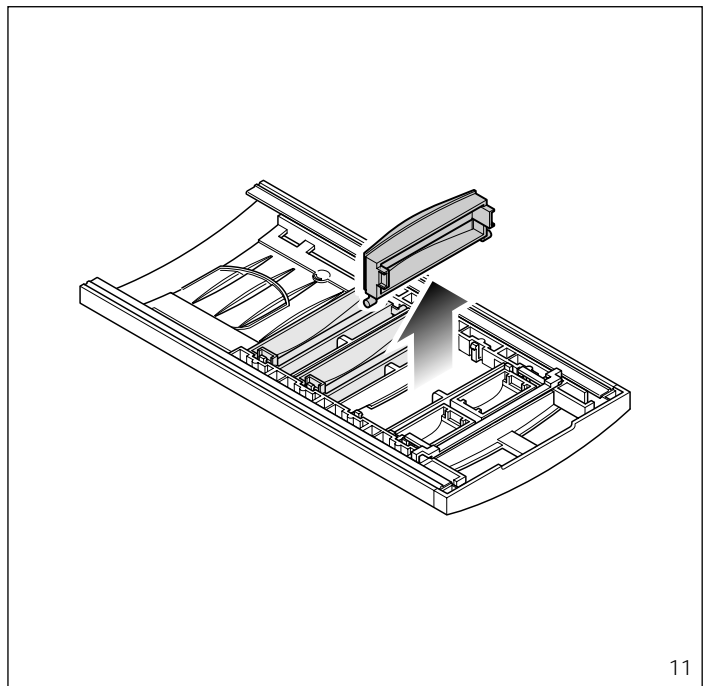
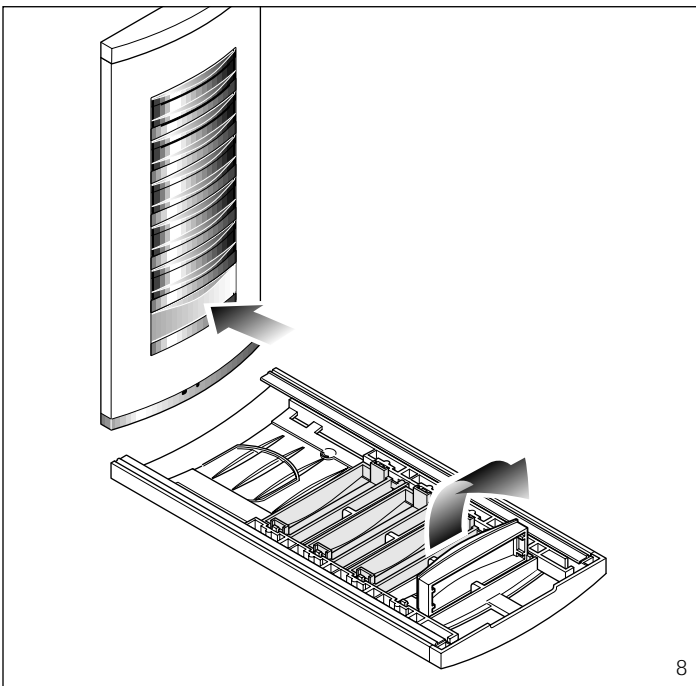
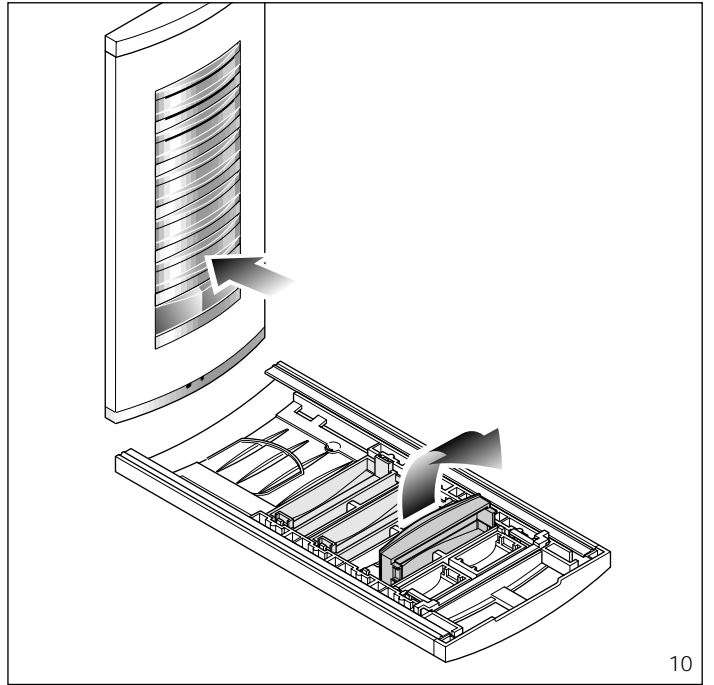
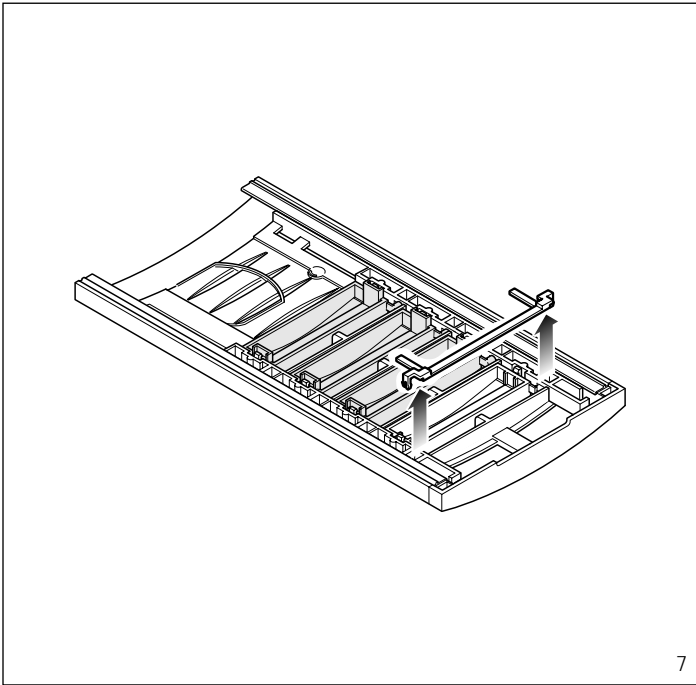
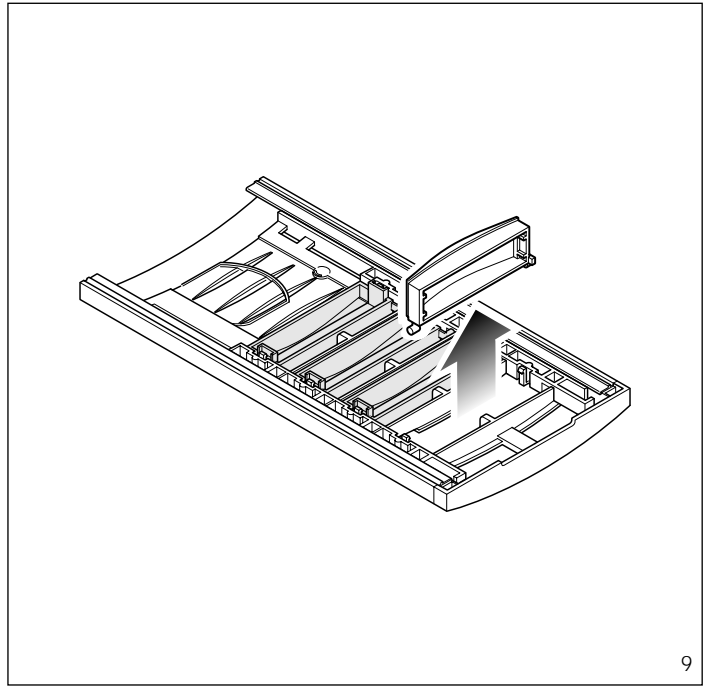
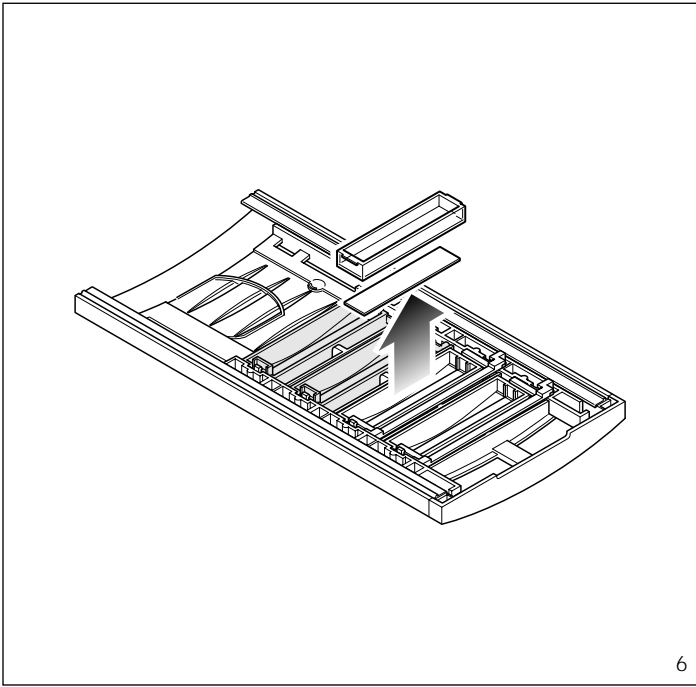
NOTA. Podem-se utilizar letreros porta-nome personalizados até um máximo de 2 mm de espessura.

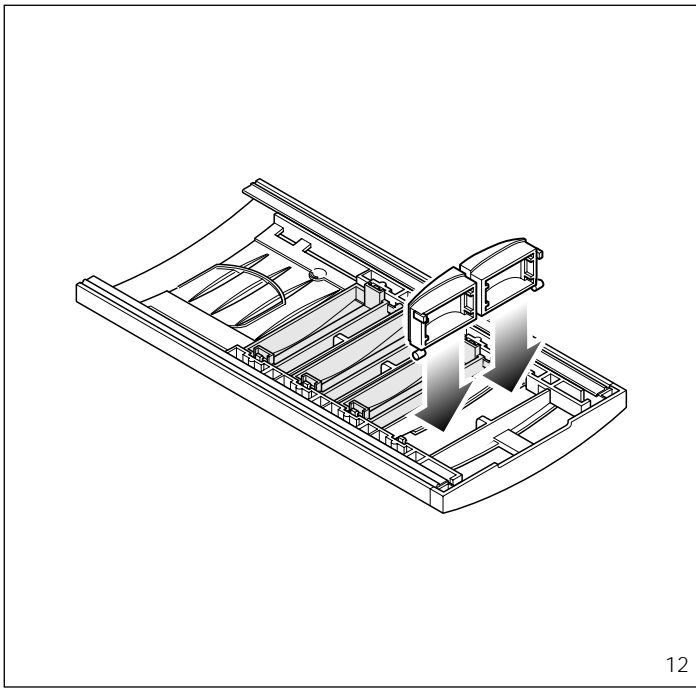


4

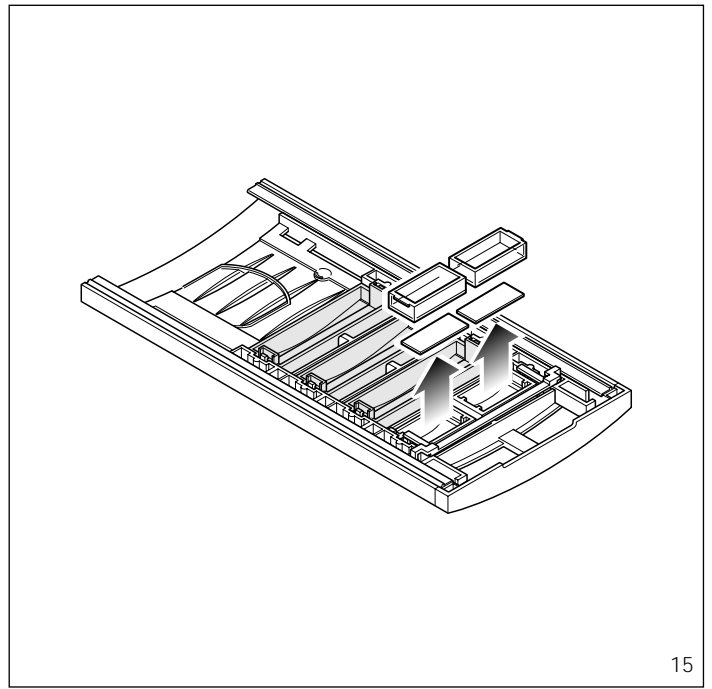


5

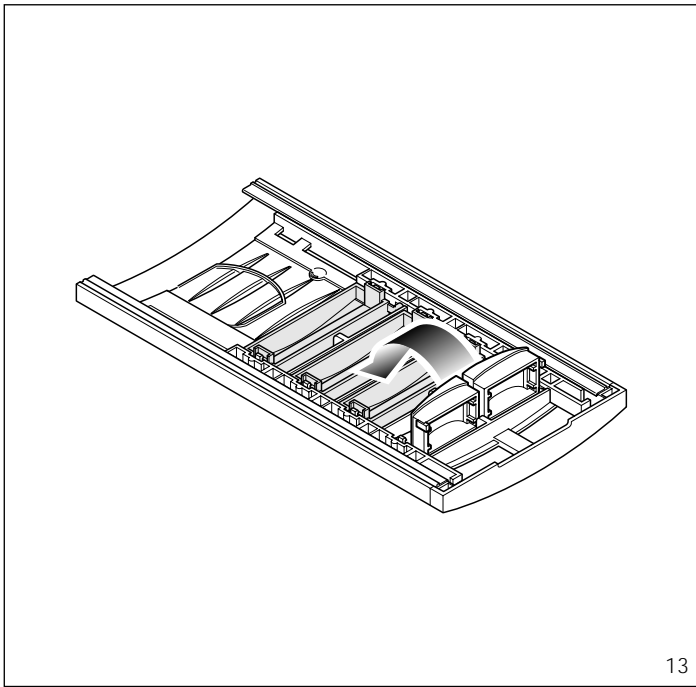




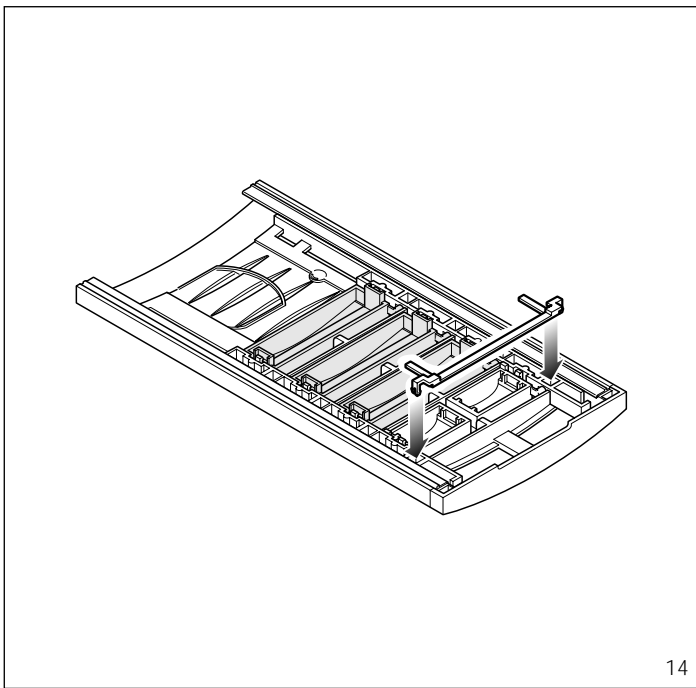
12



15



13



14